

DRILL 830L

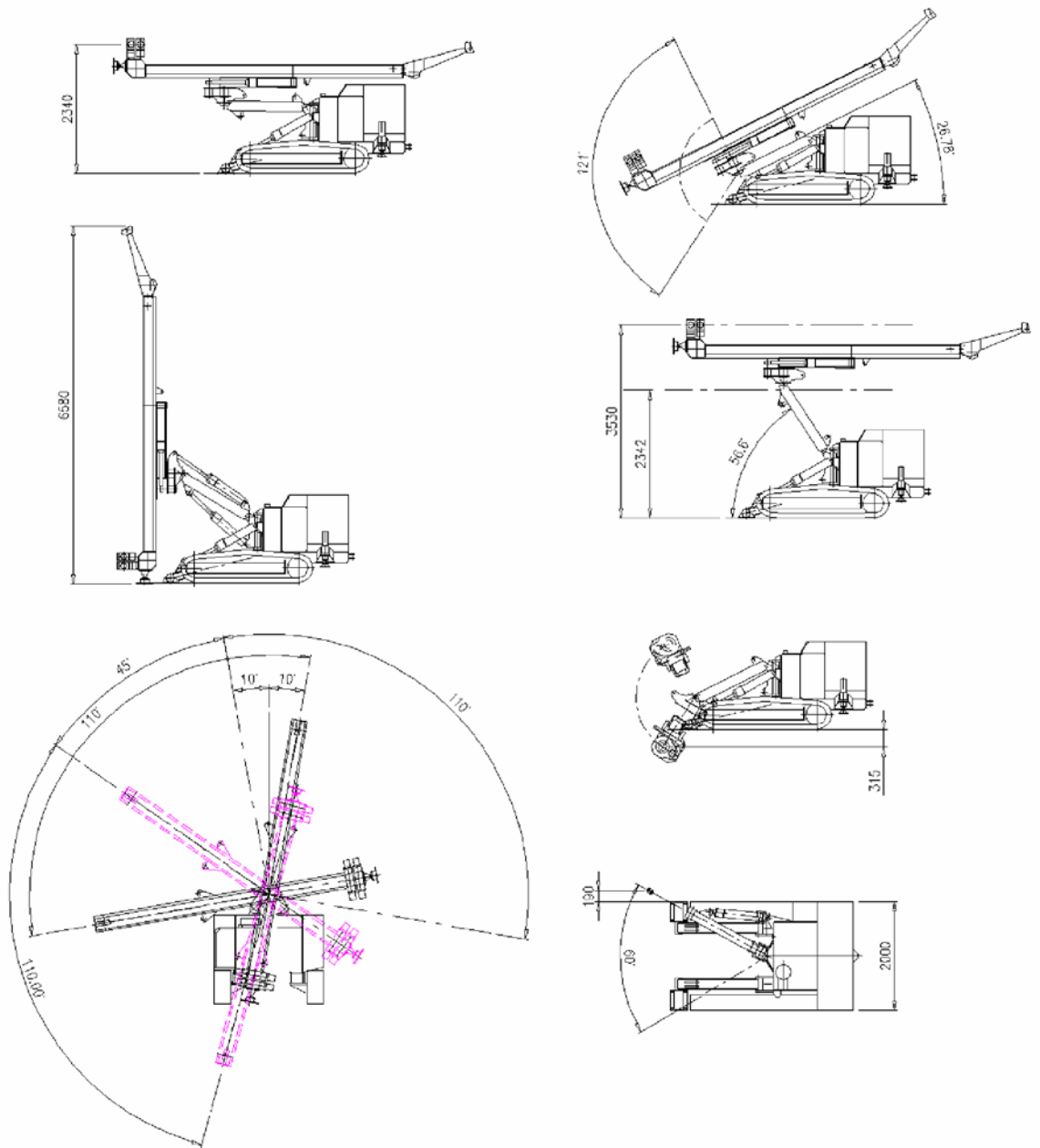
CE

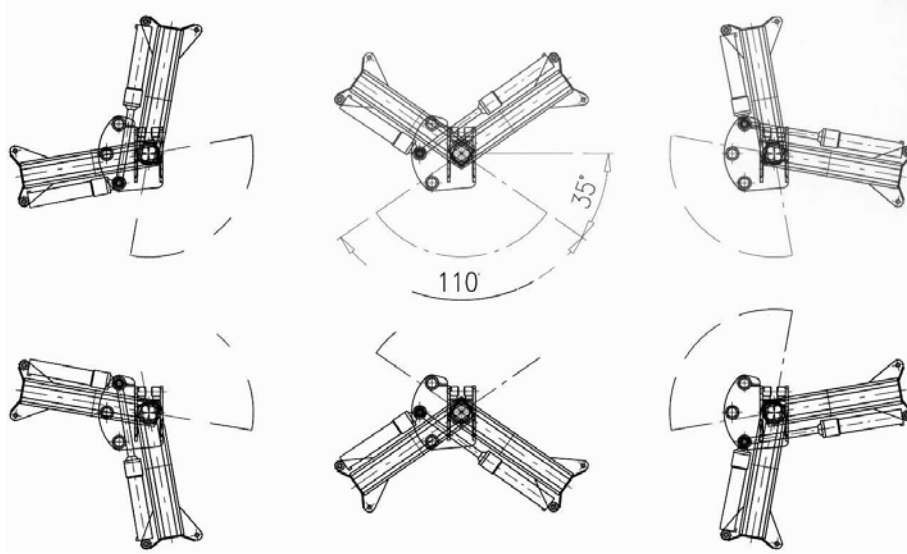


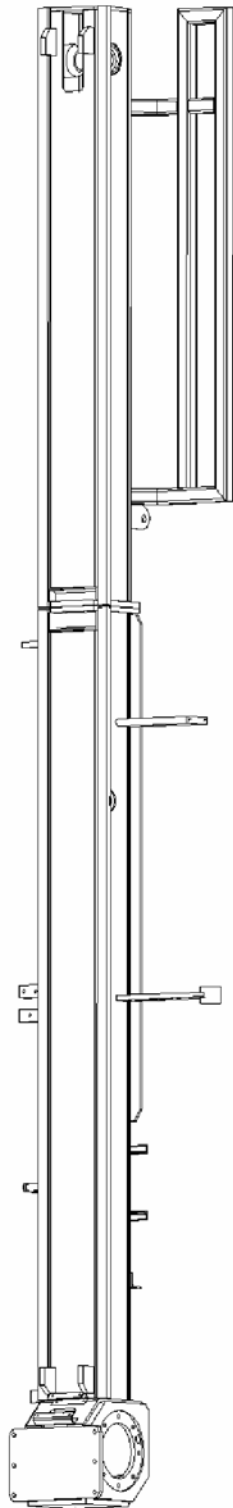
De DRILL 830L behoort tot de medium range van machines en is erg krachtig. De machine is geschikt voor boren, micropalen, ankers, jet grouting. Daarnaast is de machine te gebruiken voor het maken van sonderingen. De Drill kan aangepast worden aan verschillende werksituaties en ruimtes.

Mast	Max. trekkracht	5000 daN
	Max. drukkracht	5000 daN
	Max. snelheid	35 m/1'
	Standaard stroke	4000 mm
Lier	Max. trekkracht	1250 daN
	Max. snelheid	45 m/1'
Boormotor (standaard)	Max. draaimoment	1488 daNm
	Max. snelheid	208 rpm
	Doorvoer	94 mm
	Versnellingen	4
Boormotor voor grond sondering	Max. draaimoment	1183 daNm
	Max. snelheid	457 rpm
	Doorvoer	94 mm
	Versnellingen	2
Klem (standaard)	Max. capaciteit	60 - 310 mm
	Klemkracht	23758 daN
	Breaking moment	3455 daNm
Klem (HD grond sonderingen)	Opening	60 - 230 mm
	Klemkracht	15900 daN
	Breaking moment	3000 daNm
Onderstel	Max. breedte	2100 mm
	Breedte rijwerk	300 mm
	Gronddruk	0,60 daN/cm ²
	Maximale snelheid	2,1 km/uur
	Pitch	2218 mm
	Klim capaciteit	77 %
John Deere 4045TF275	Installed power	86 kW @ 2200 rpm

Bewegingen van de Drill Rig

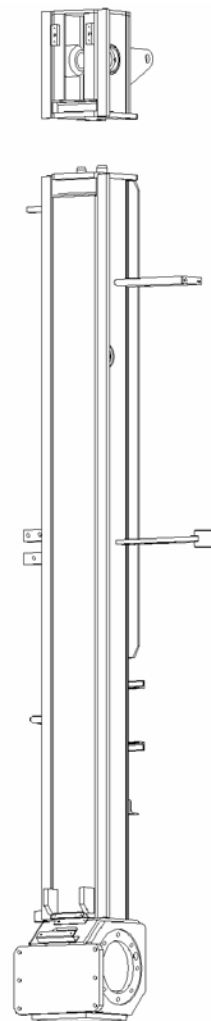


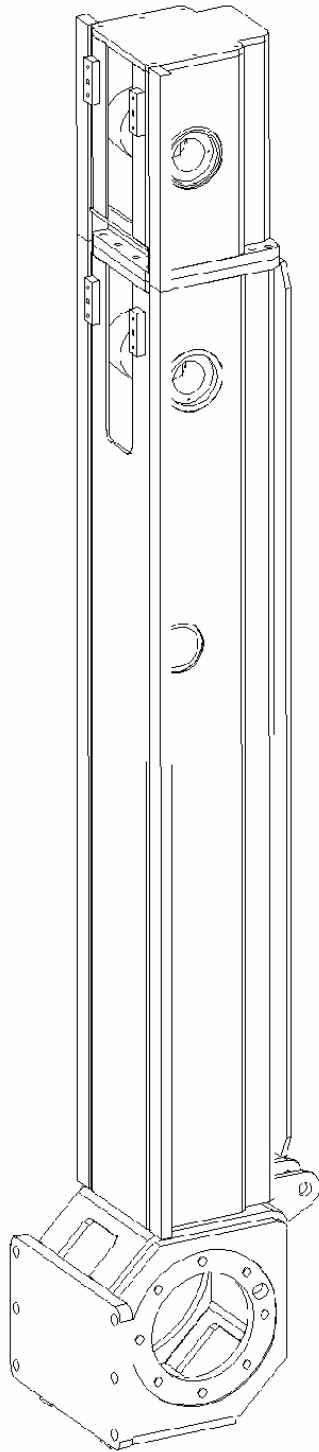




Standaard mast voor 3 meter Drill Rods
Stroke is 4000mm

Mast voor 1.5 meter Drill Rods
Stroke is 2400 mm
Maximale hoogte (van grondniveau) 2700 mm

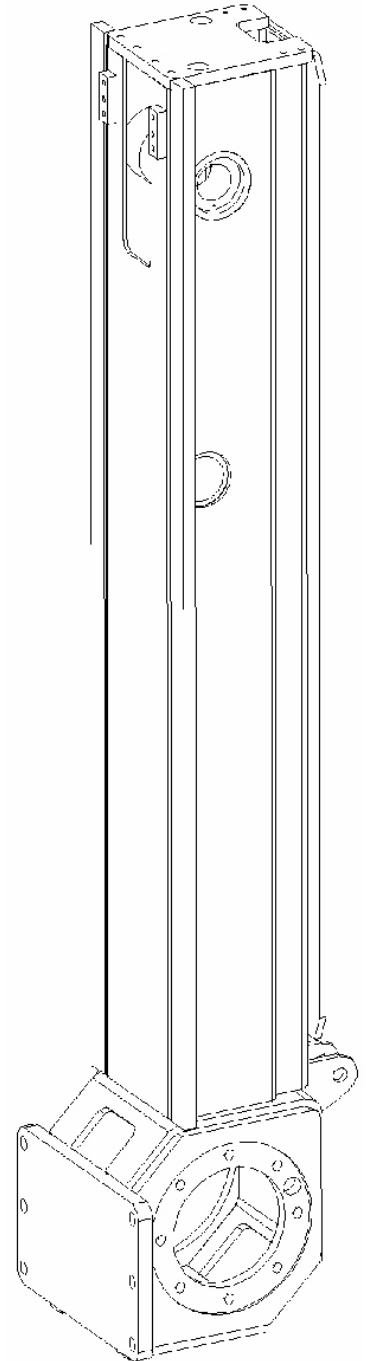


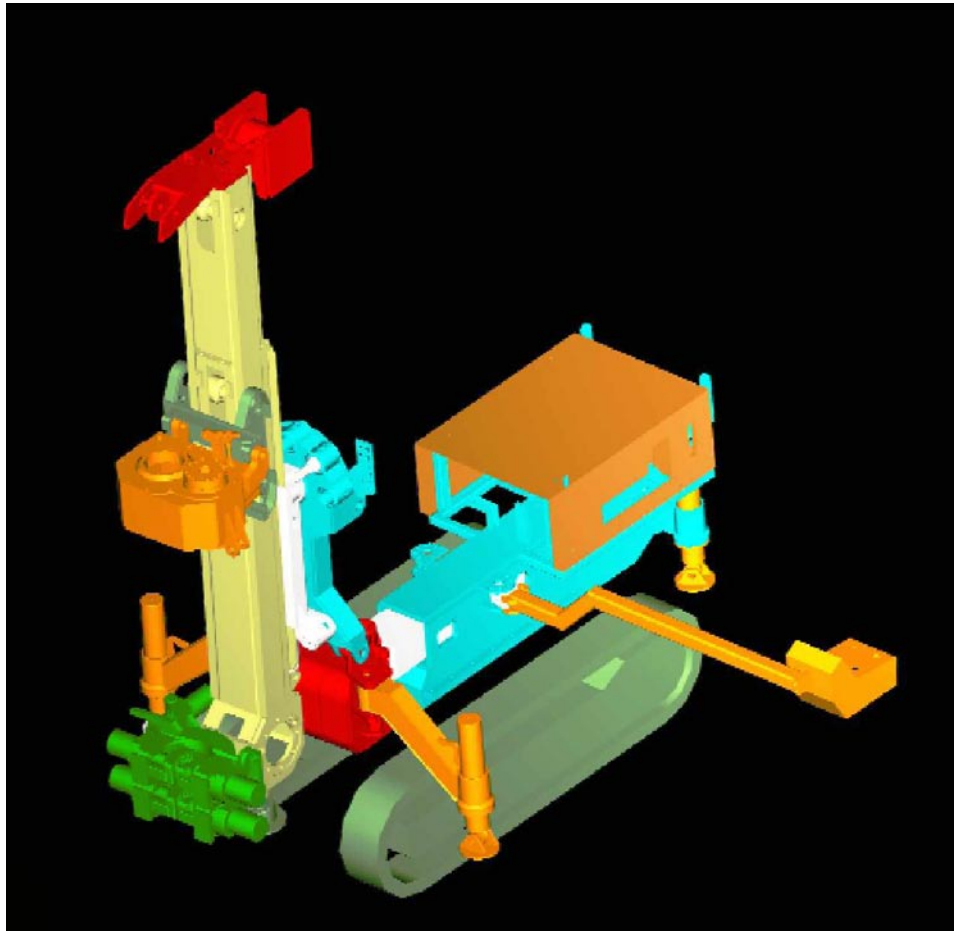


Met Verlenging

verlenging voor 1 m rods Ltot 2400 mm
verlenging voor 1,5 m rods Ltot 2900 mm
verlenging voor 2 m rods Ltot 3600 mm

Zonder verlengstuk (voor 0,75 m boor rods)
Mast assy Ltot 2020 mm





Drill 830 B is verkrijgbaar met drie verschillende motoren:

- Standaard turbo-charged motor 75 kW
- Soundproof motor HATZ 47 kW
- Motor 53 kW

De hoofdpomp heeft een variabele opbrengst van 0 tot 156l/1' met een druk tot 24 MPa.