

DRILL 830BB

CE

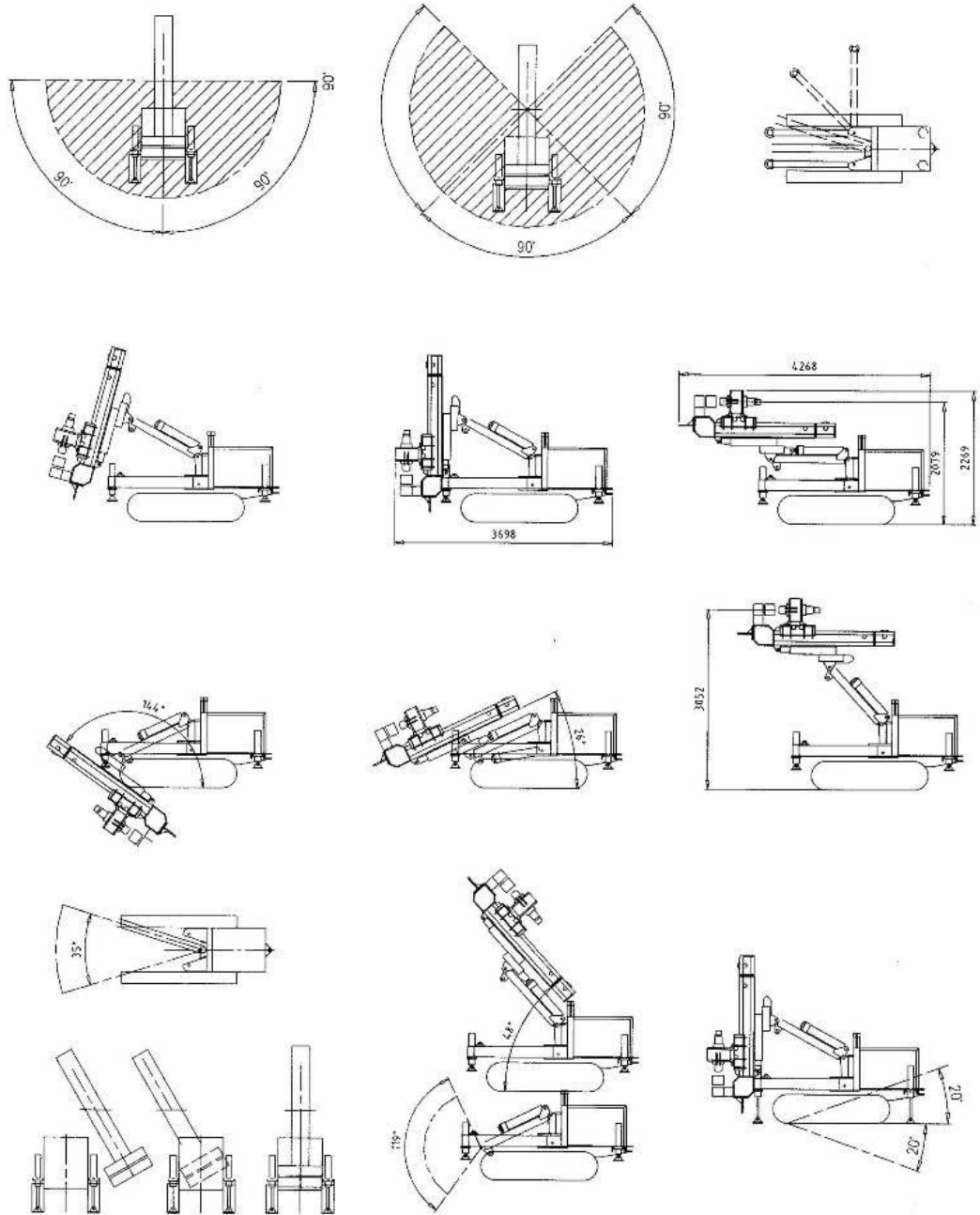


De DRILL 830BB behoort tot de medium range van machines, Speciaal ontworpen voor het binnen werken of waar de toegang en ruimte schaars is. De 830BB heeft een apart power pack.

Mast	Max. trekkracht	5000 daN
	Max. drukkracht	5000 daN
	Max. snelheid	35 m/1'
	Max lengte (rods = 3m)	5080 mm
	Max lengte (rods = 0,75m)	2060 mm*
	Stroke (rods = 1 m)	1345 mm
Lier	Max. trekkracht	1250 daN
	Max. snelheid	45 m/1'
Boormotor	Max. draaimoment	1488 daNm
	Max. snelheid	208 rpm
	Doorvoer	94 mm
	Versnellingen	4
Boormotor voor Grond onderzoek	Max. draaimoment	1183 daNm
	Max. snelheid	457 rpm
	Doorvoer	94 mm
	Versnellingen	2
Klem	Max. capaciteit	60 - 230 mm
	Klemkracht	15900 daN
	Torsie moment	3000 daNm
Klem	Max. capaciteit	60 - 310 mm
	Klemkracht	23758 daN
	Torsie moment	3479 daNm
Onderstel	Max. breedte	750 / 1150 mm
	Breedte rijwerk	200 mm
	Gronddruk	0,78 daN/cm ²
	Maximale snelheid	1,4 km/uur
	Pitch	1505 mm
	Klim capaciteit	60 %
Diesel engine		John Deere 4045TF275
	Installed power	86 kW @ 2200 rpm
Gewicht Drilling Rig		5.500 kg
Gewicht Power Pack		2.200 kg
Jet Grouting		9 m
Afstandsbediening		Kabellengte: 9 meter

* zonder stand, zonder lier

Bewegingen van de Drill Rig



Rotary



Mast



Drill 830 BB

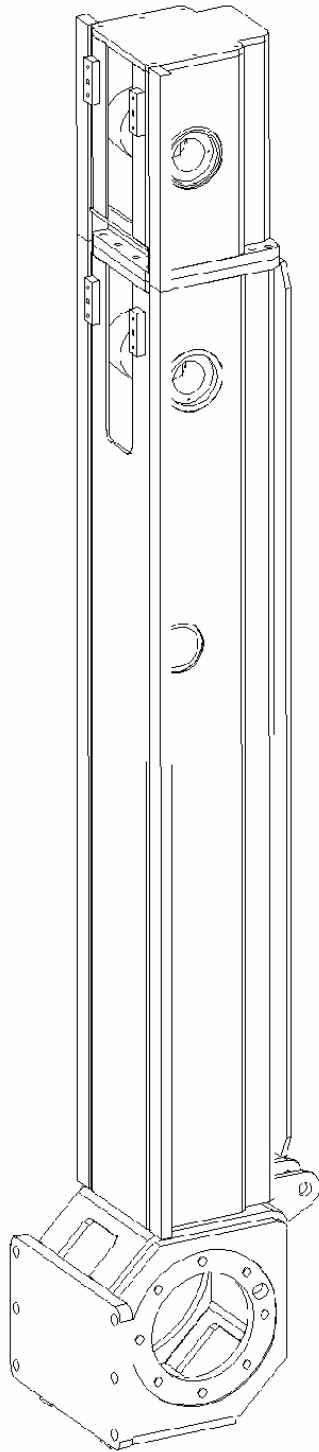




Afstandbediening



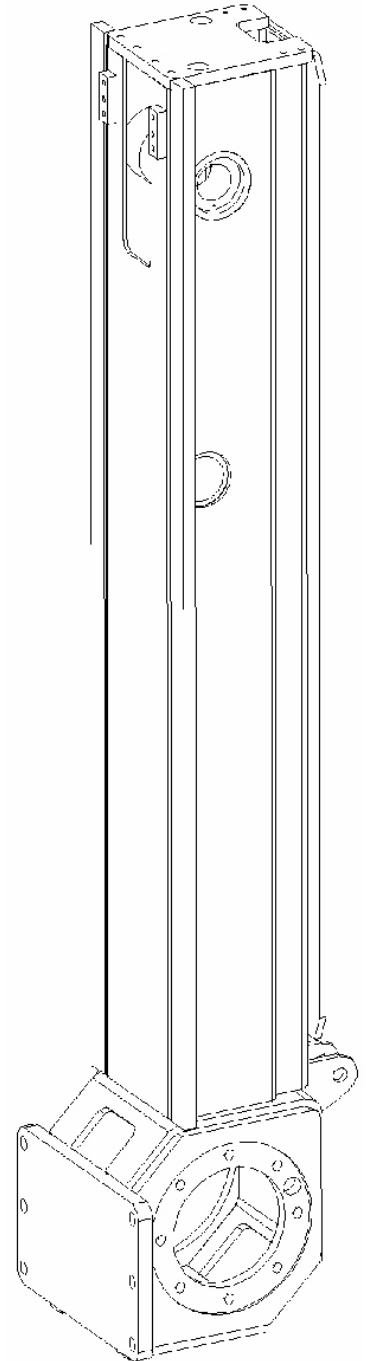
Klem

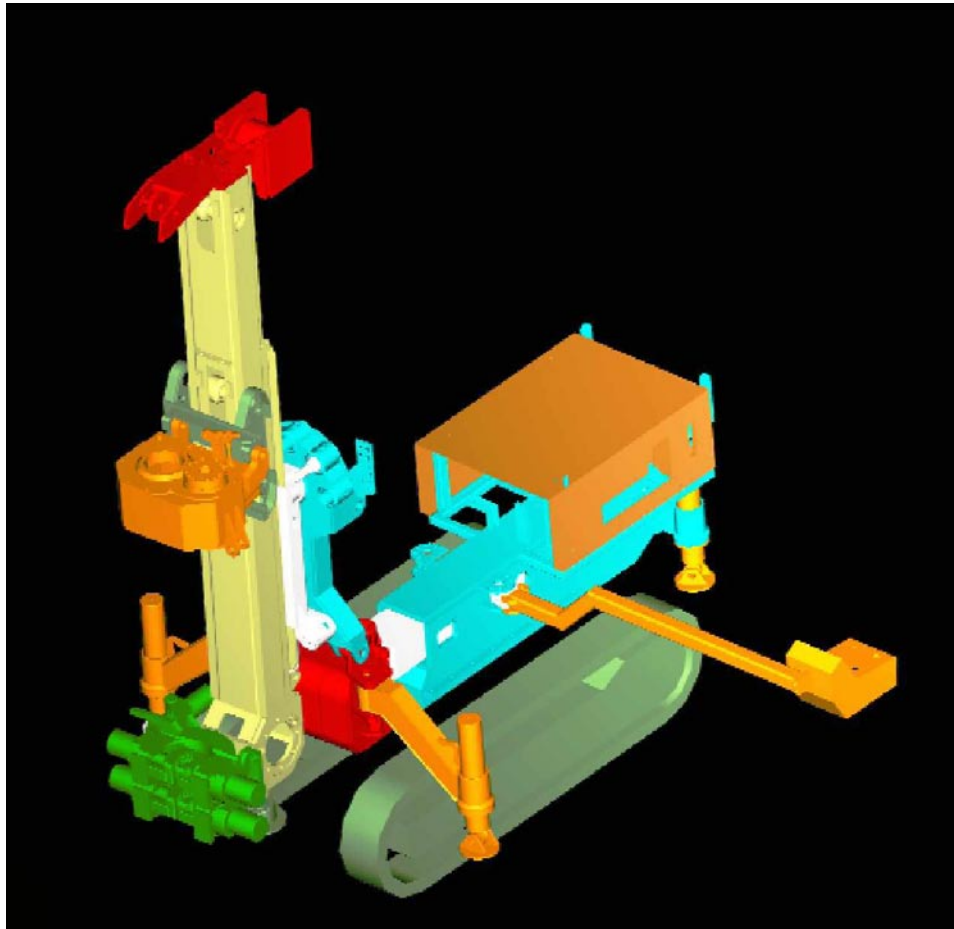


Met Verlenging

verlenging voor 1 m rods Ltot 2400 mm
verlenging voor 1,5 m rods Ltot 2900 mm
verlenging voor 2 m rods Ltot 3600 mm

Zonder verlengstuk (voor 0,75 m boor rods)
Mast assy Ltot 2020 mm





Drill 830 B is verkrijgbaar met drie verschillende motoren:

- Standaard turbo-charged motor 75 kW
- Soundproof motor HATZ 47 kW
- Motor 53 kW

De hoofdpomp heeft een variabele opbrengst van 0 tot 156l/1' met een druk tot 24 MPa.