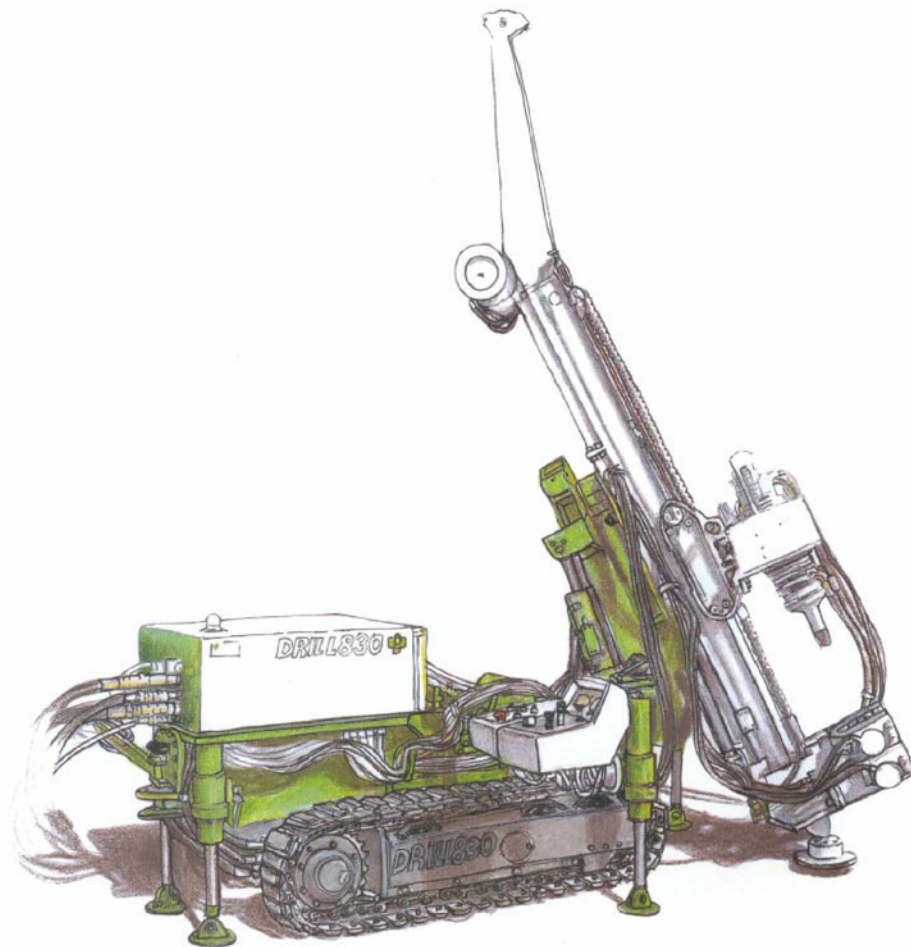
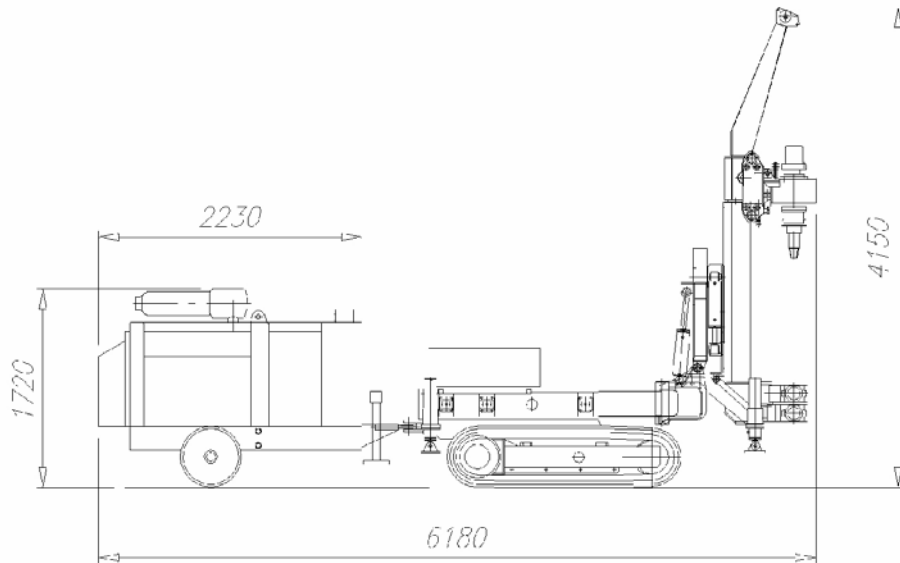


### DRILL 830B

CE

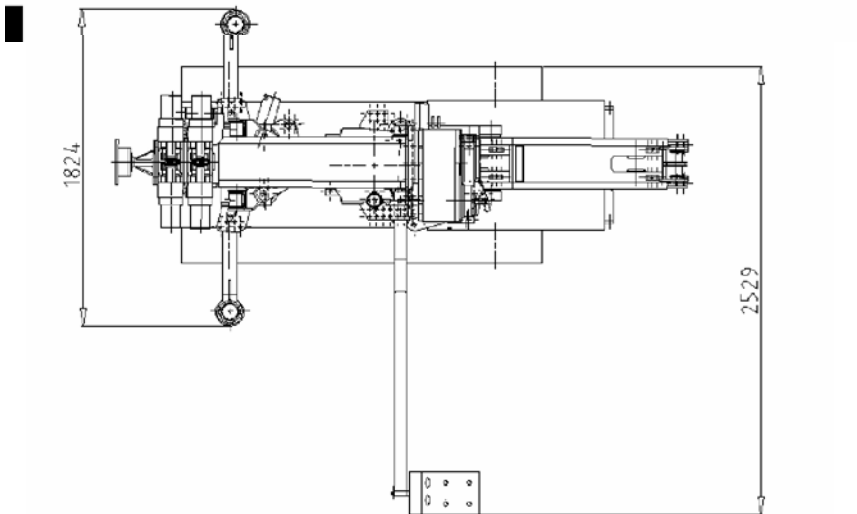
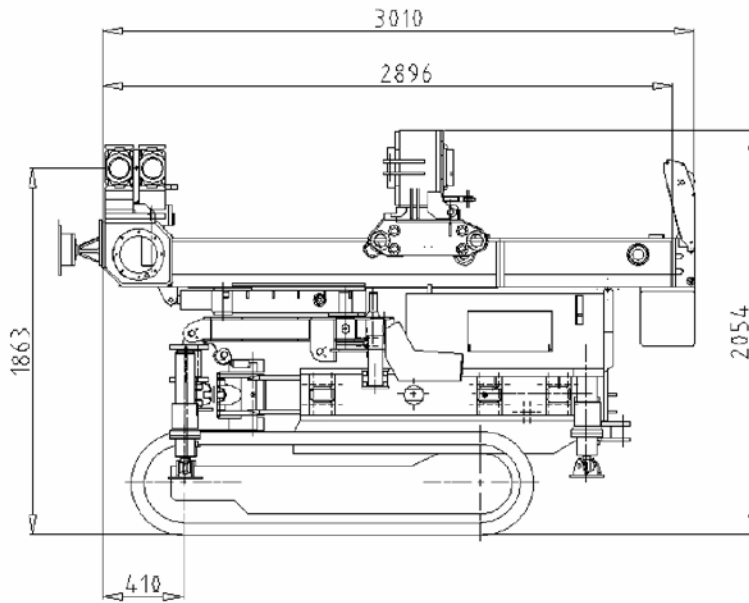
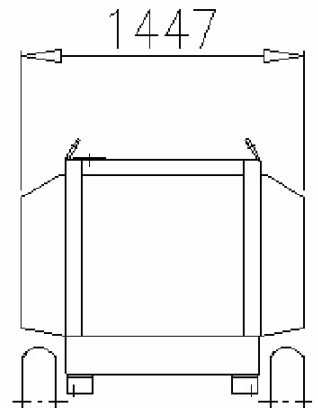
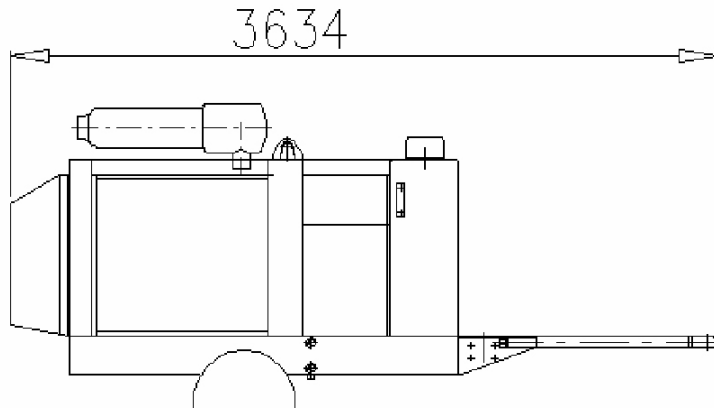


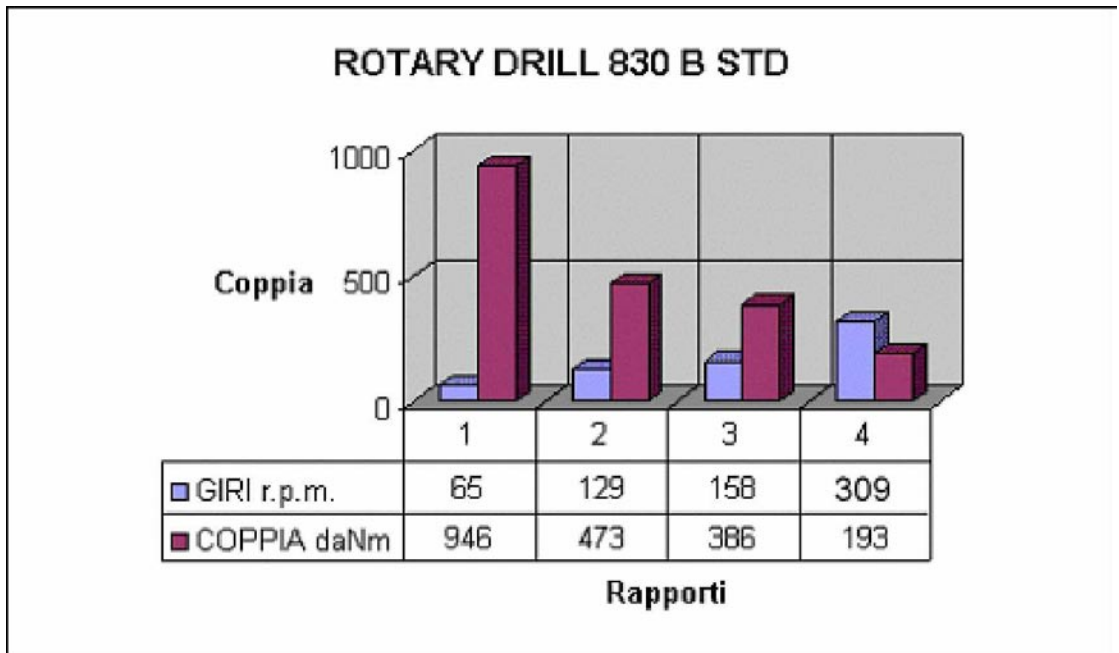
De DRILL 830B behoort tot de medium range van machines, geschikt voor boor werk in verschillende richtingen. Deze machine heeft een apart powerpack. De machine is geschikt voor boren, micropalen, ankers, grond consolidatie, en jet grouting.



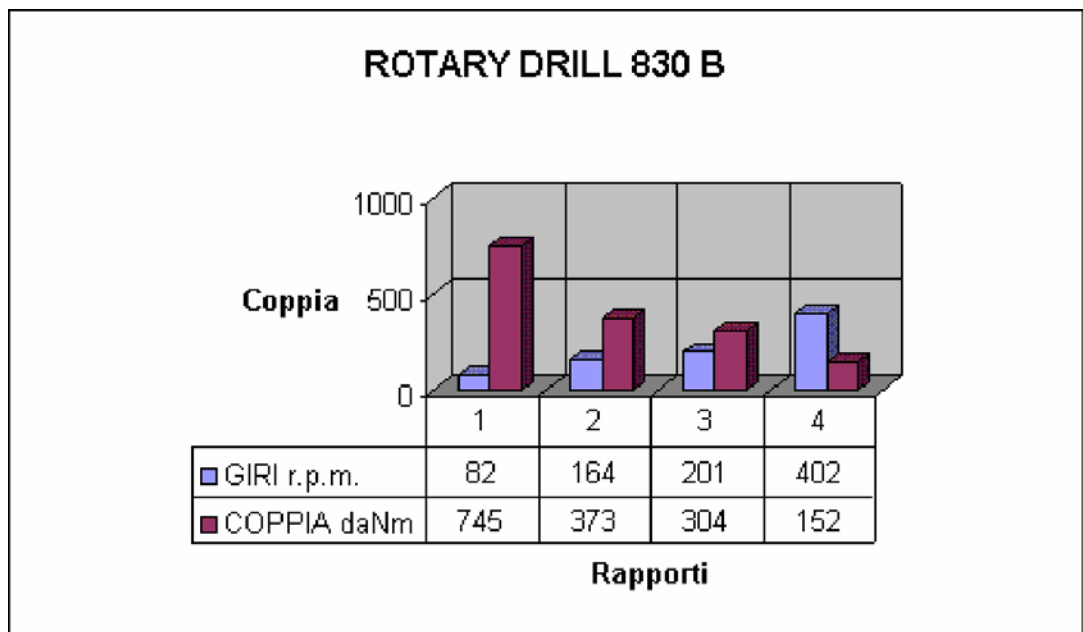
Mast	Max. trekkracht	5000 daN
	Max. drukkracht	5000 daN
	Max. snelheid	22 m/1'
Lier	Max. trekkracht	1100 daN
	Max. snelheid (4e laag)	35 m/1'
Boormotor	Max. draaimoment	946 daNm (met 400 cm <sup>3</sup> )
	Max. snelheid	402 rpm
	Doorvoer	94 mm
	Versnellingen	4
Klem	Max. opening	230 mm
	Klemkracht	15900 daN
	Torsie moment	3000 daNm
Onderstel	Max. breedte	1110 mm
	Breedte rijwerk	200 mm
	Gronddruk	0,78 daN/cm <sup>2</sup>
	Maximale snelheid	1,4 km/uur
	Pitch	2000 mm
	Klim capaciteit	60 %
Powerpack	Installed power @ 2200 r.p.m.	53 kW
Gewicht Drilling Rig		4.700 kg
Gewicht Power Pack		1.900 kg

# CAPEHOLLAND



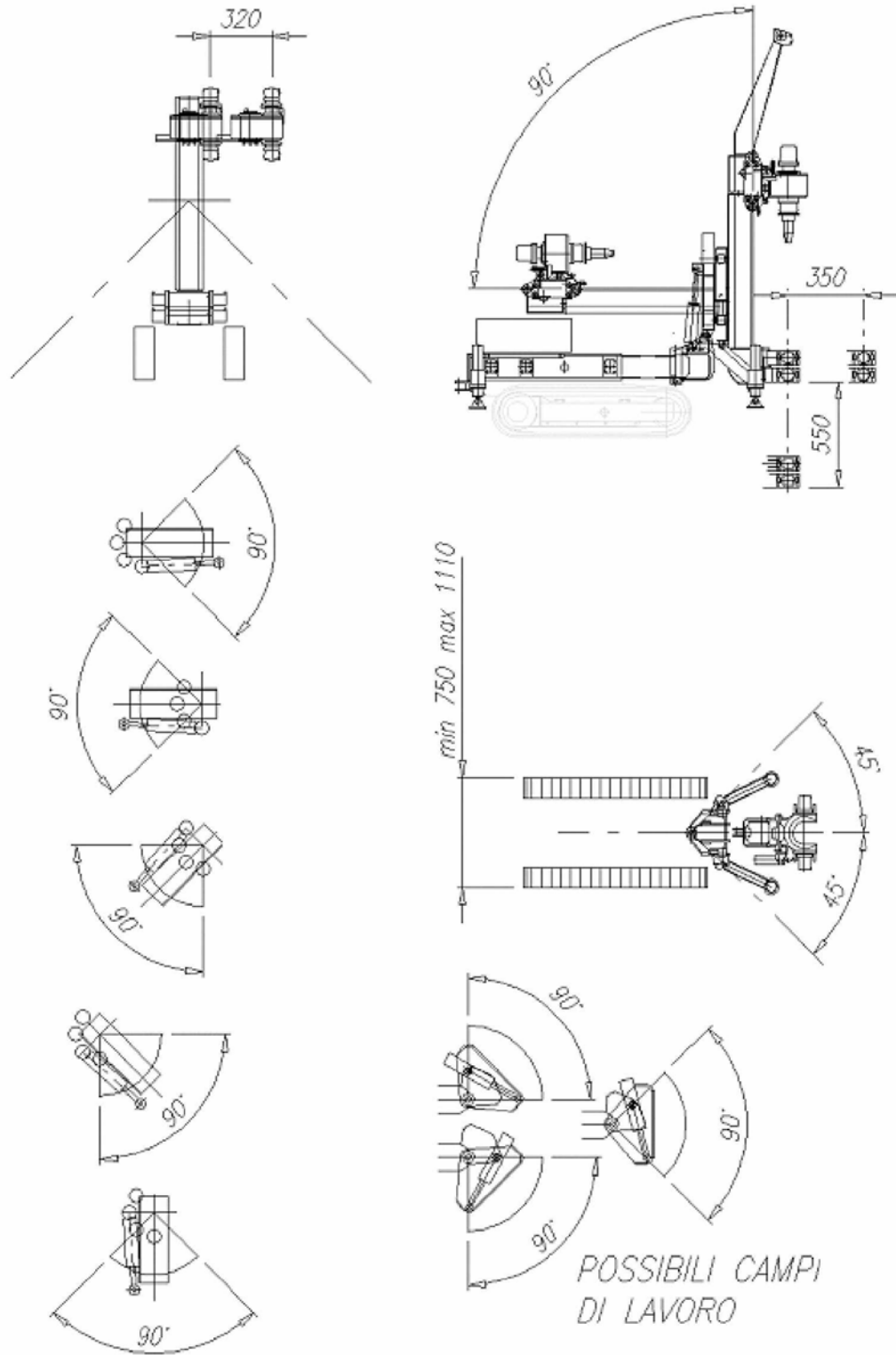


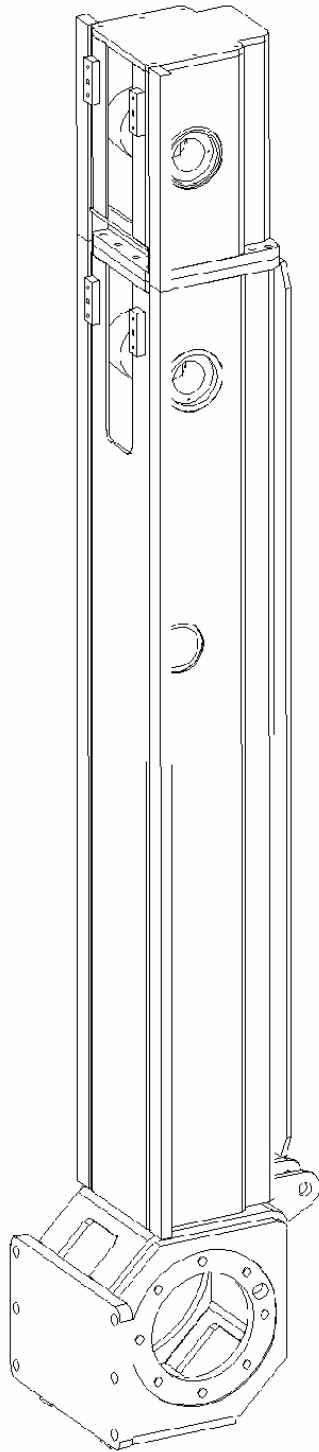
Versie met 400 cm3 motor



Versie met 315 cm3 motor

## Bewegingen van de Drill

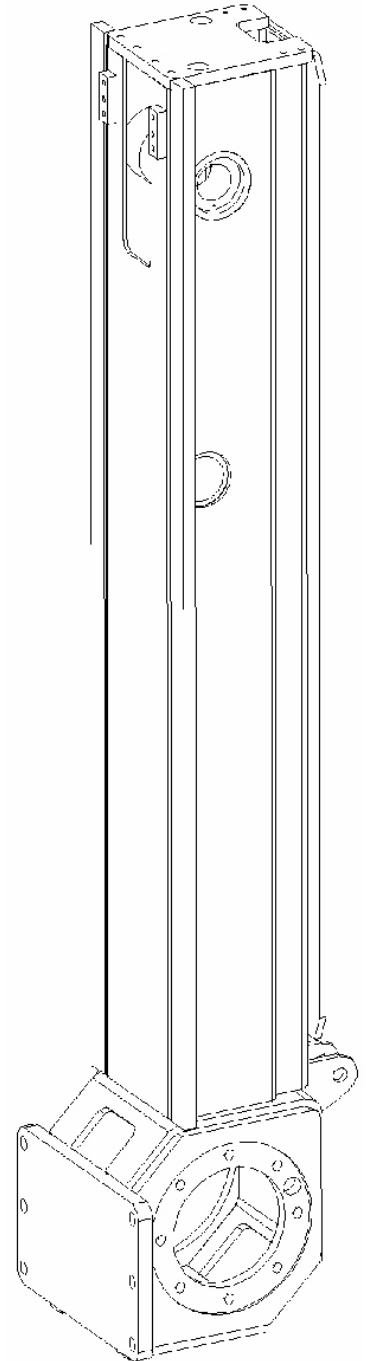


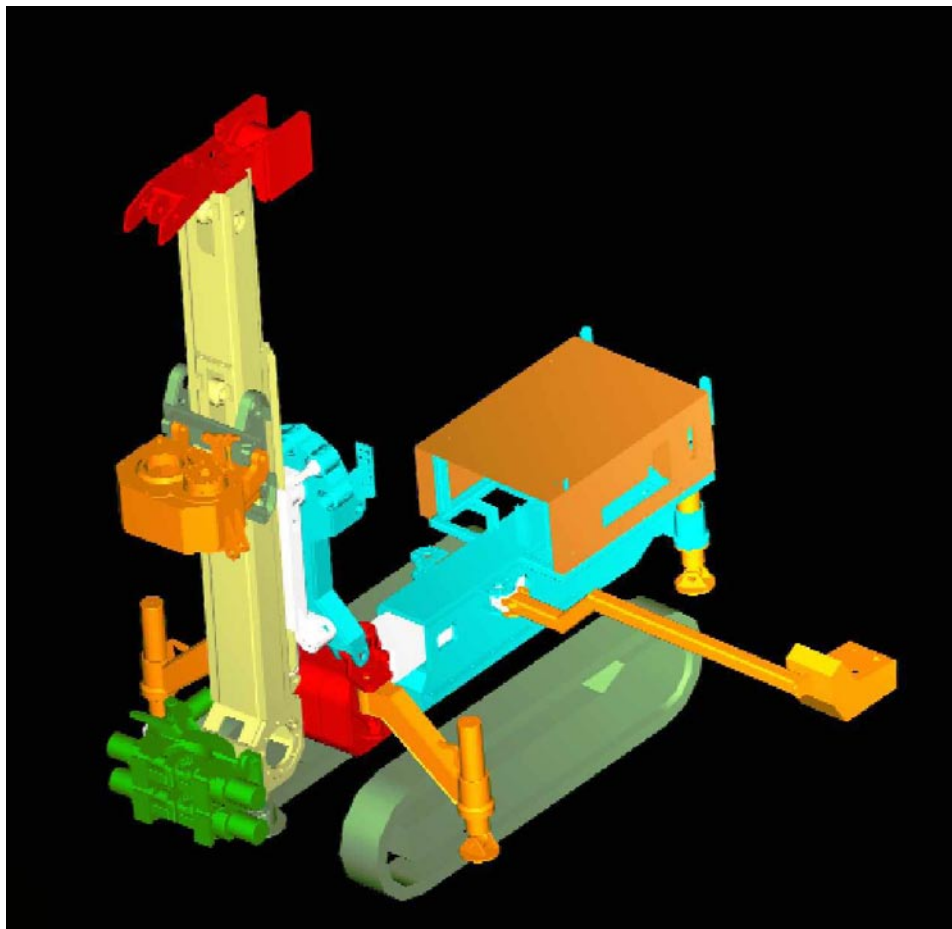


**Met Verlenging**

verlenging voor 1 m rods Ltot 2400 mm  
verlenging voor 1,5 m rods Ltot 2900 mm  
verlenging voor 2 m rods Ltot 3600 mm

**Zonder verlengstuk** (voor 0,75 m boor  
rods)  
Mast assy Ltot 2020 mm





Drill 830 B is verkrijgbaar met drie verschillende motoren:

- Standaard turbo-charged motor 75 kW
- Soundproof motor HATZ 47 kW
- Motor 53 kW

De hoofdpomp heeft een variabele opbrengst van 0 tot 156l/1' met een druk tot 24 MPa.