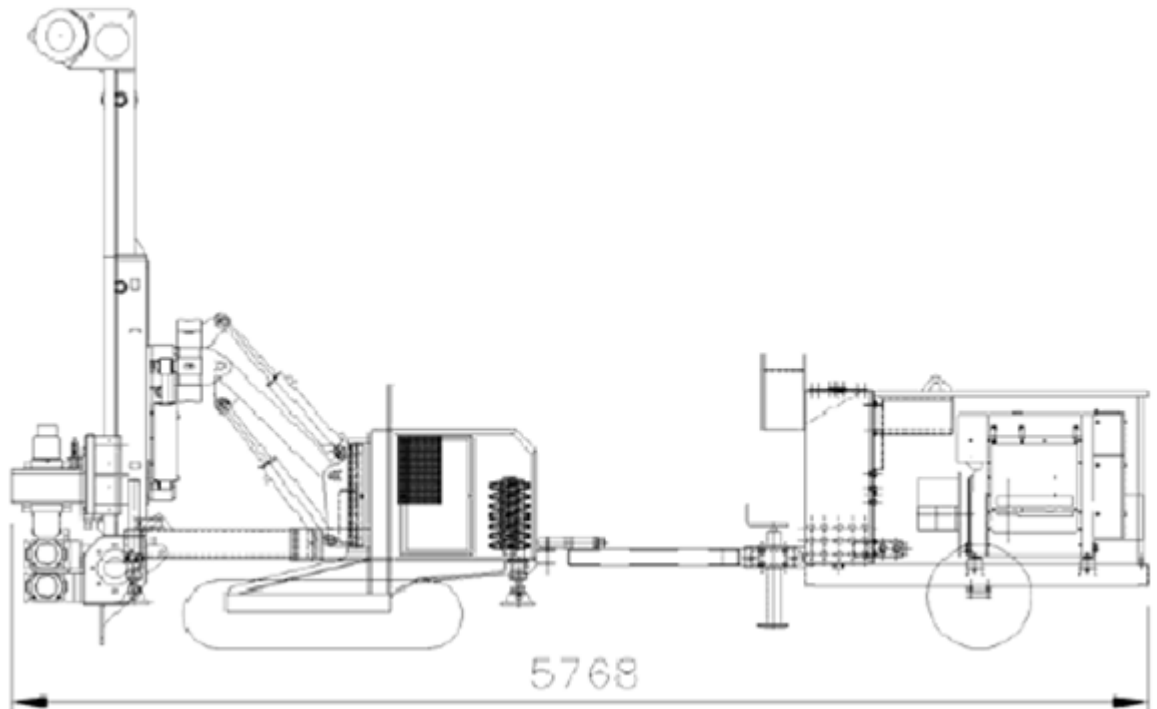


### DRILL 450B

CE



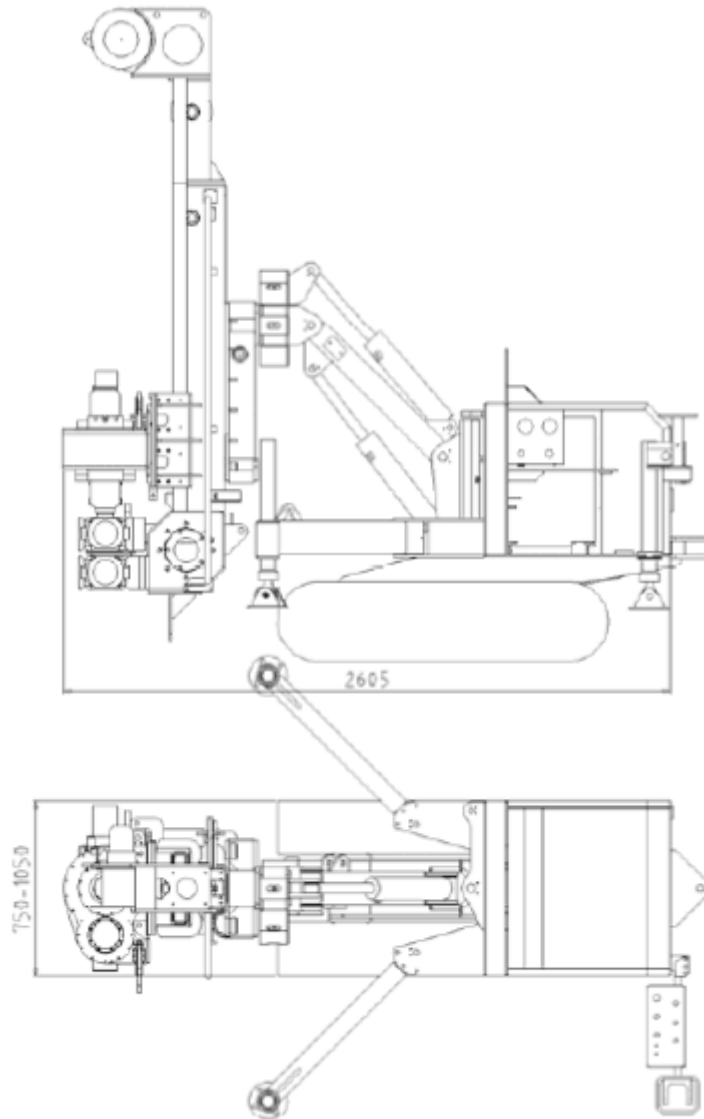
De DRILL 450B behoort tot de kleine range van machines, geschikt voor werk in beperkte ruimte.  
De machine is ontworpen om de voordelen van de medium grote boorstellingen te combineren met een kleine machine.



Mast	Max. trekkracht	4500 daN
	Max. drukkracht	2500 daN
	Max. snelheid	26 m/1'
Lier	Max. trekkracht	1000 daN
	Max. snelheid	43 m/1'
Boormotor	Max. draaimoment	735 daNm
	Max. snelheid	120 rpm
	Versnellingen	2
Klem	Max. opening	205 mm
	Klemkracht	15900 daN
	Torsie moment	1950 daNm
Onderstel	Max. breedte	1164 mm
	Breedte rijwerk	230 mm
	Gronddruk	0,4 daN/cm <sup>2</sup>
	Maximale snelheid	2,8 km/uur
	Pitch	1404 mm
Diesel motor		
	Hatz 3L41C	35,9 kW @ 2300 rpm
	Hatz 4L41C	47 kW @ 2300 rpm
Gewicht		2.700 kg

# CAPEHOLLAND

**CAPEHOLLAND**  
Construction and Piling Equipment B.V.



---

CAPE Holland BV, Postbus 34, 7990 AA Dwingeloo  
Tel.: +31(0) 593 540 470, Fax: +31(0) 593 541 811  
[www.cape-holland.com](http://www.cape-holland.com), [info@cape-holland.com](mailto:info@cape-holland.com)

### BEWEGINGEN VAN DE BOORSTELLING

