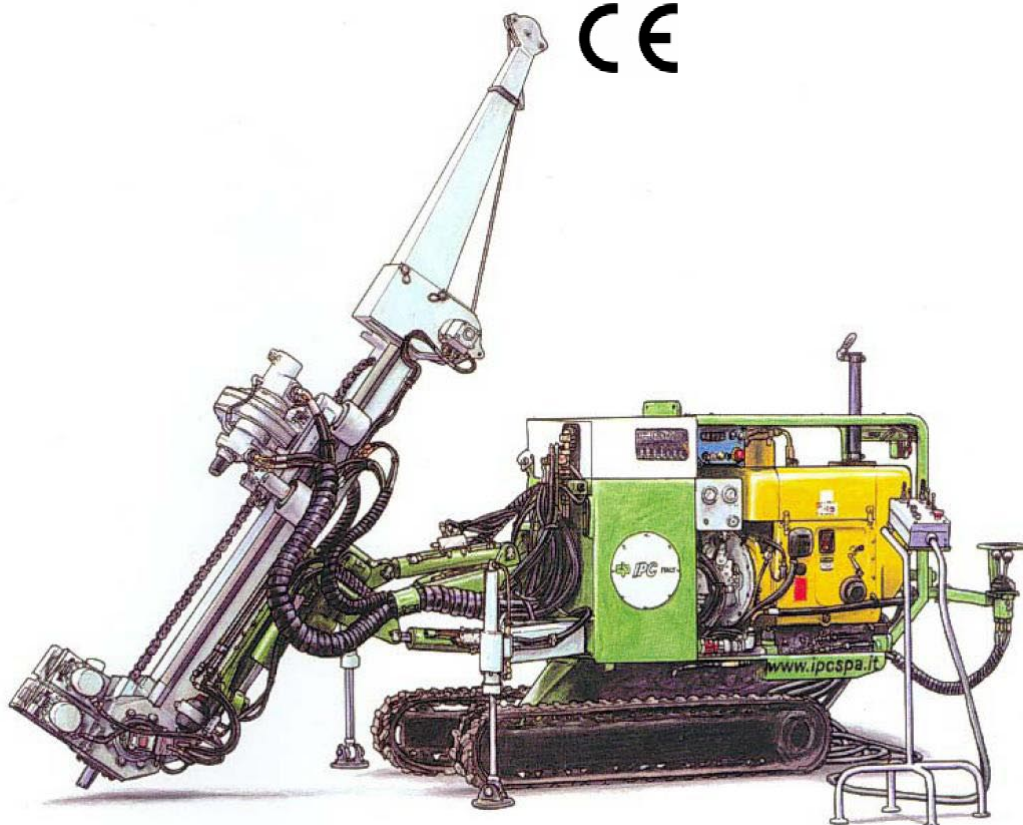
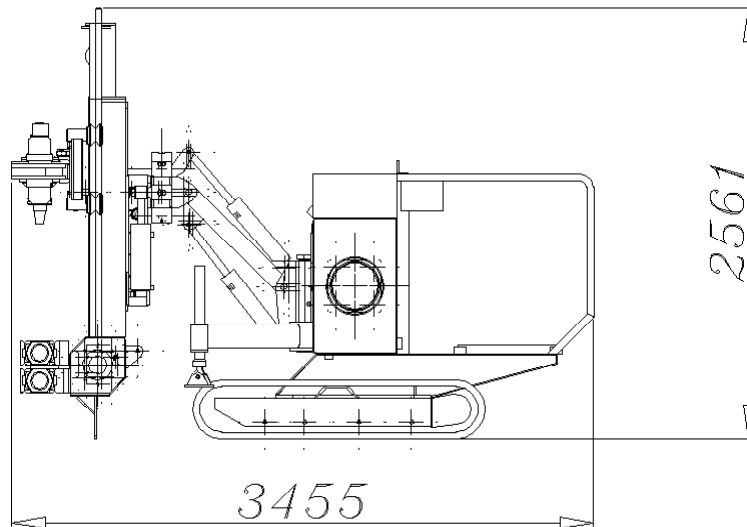


DRILL 450

CE

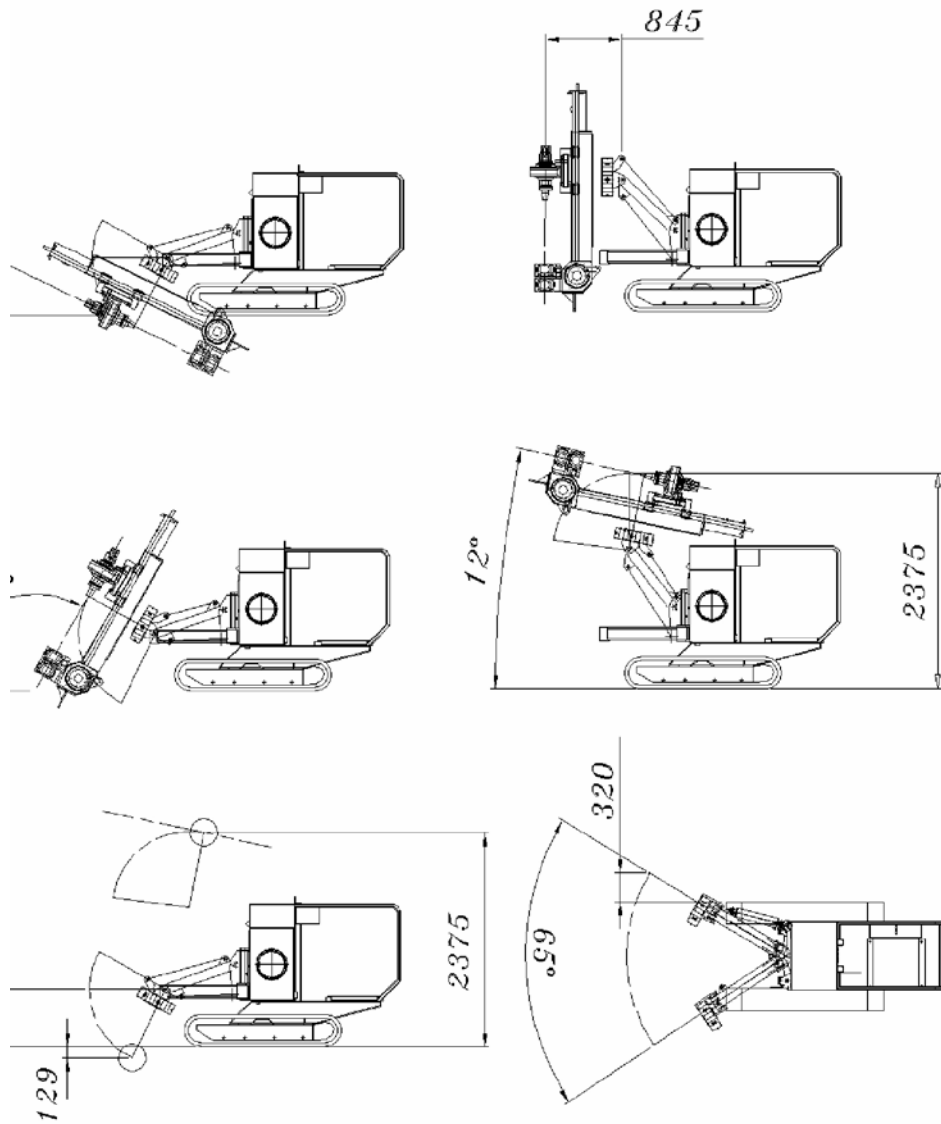


De DRILL 450 behoort tot de kleine range van machines, geschikt voor werk in beperkte ruimte.
De machine is ontworpen om de voordelen van de medium grote boorstellingen te combineren met een kleine machine.

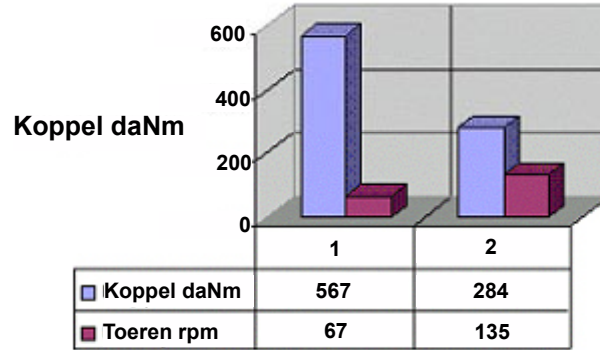


Mast	Max. trekkracht	4500 daN
	Max. drukkracht	2500 daN
	Max. snelheid	21 m/1'
Lier	Max. trekkracht	500 daN
	Max. snelheid	36 m/1'
Boormotor	Max. draaimoment	567 daNm @ 67 rpm
	Max. snelheid	135 rpm @ 284 daNm
	Versnellingen	2
Klem (1)	Max. opening	195 mm
	Klemkracht	17720 daN
	Torsie moment	1950 daNm
Klem (2)	Max. opening	195 mm
	Klemkracht	17720 daN
	Torsie moment	1950 daNm
Onderstel	Max. breedte	760 - 1216 mm
	Breedte rijwerk	250 mm
	Gronddruk	0,4 kg/cm ²
	Maximale snelheid	2,9 km/uur
	Maximale helling	60%
Diesel motor		Hatz 3L41C
	Max. vermogen	38,8 kW @ 3000 rpm
	Geinstaleerd vermogen	35,9 kW @ 2300 rpm
Gewicht		2.700 kg

BEWEGINGEN VAN DE BOORSTELLING



BOORMOTOR DRILL 450 (250 cm³ motor)



CAPEHOLLAND

CAPEHOLLAND
Construction and Piling Equipment B.V.



CAPE Holland BV, Postbus 34, 7990 AA Dwingeloo
Tel.: +31(0) 593 540 470, Fax: +31(0) 593 541 811
www.cape-holland.com, info@cape-holland.com