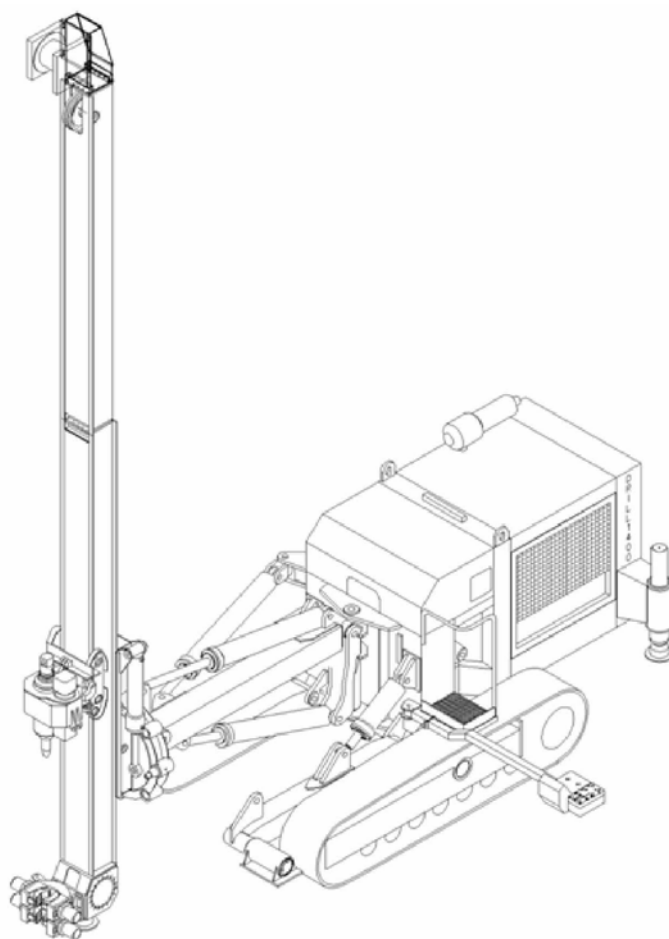


DRILL 1400

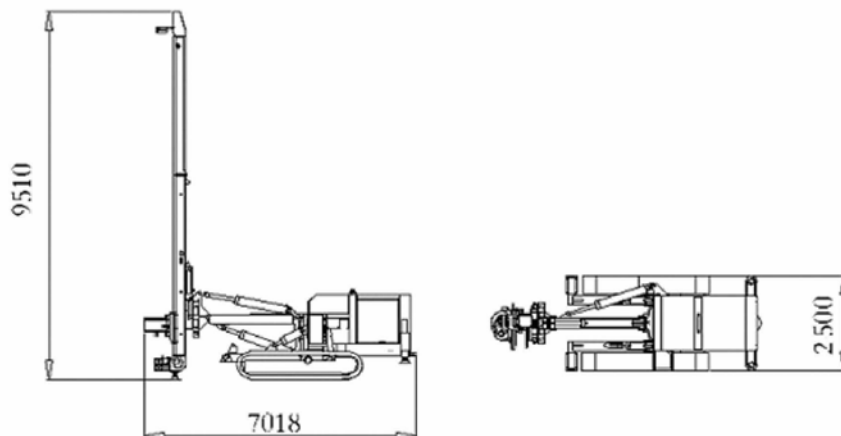
CE



De DRILL 1400 is geschikt voor boren, micropalen, ankers, jet grouting en boren met een avegaar. Daarnaast is de machine te gebruiken voor het maken van sonderingen. De Drill kan aangepast worden aan verschillende werksituaties en ruimtes. De afmetingen en gewicht van de Drill maken het mogelijk om het transporteren op een standaard truck.

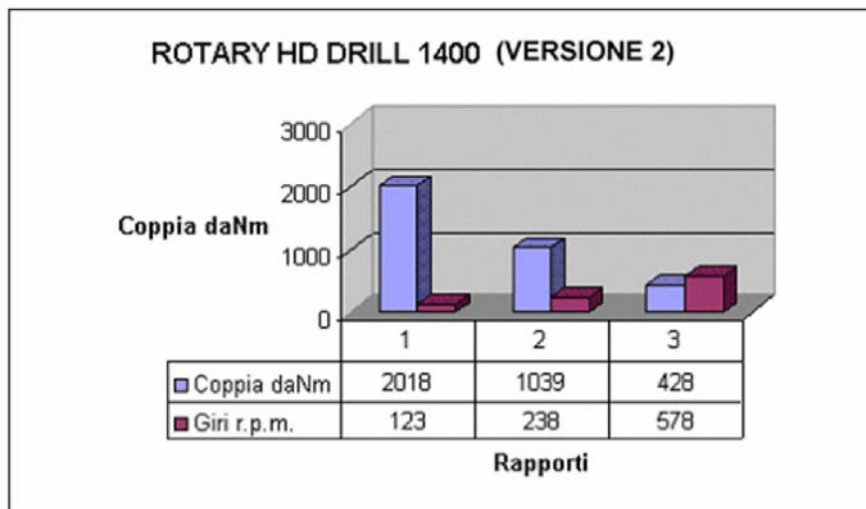
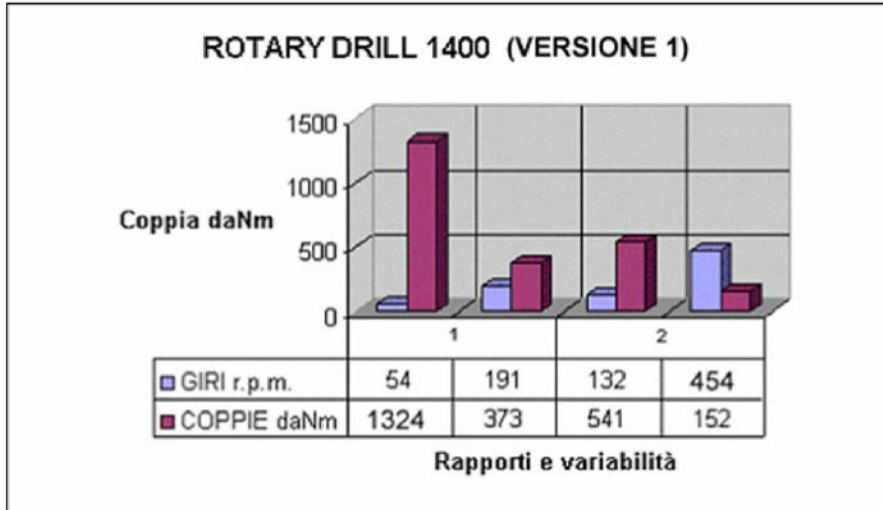
CAPE HOLLAND

Construction and Piling Equipment B.V.

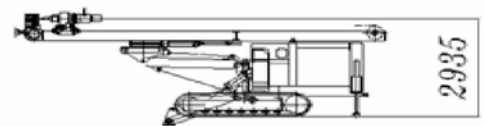
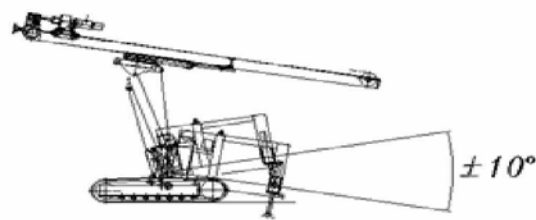
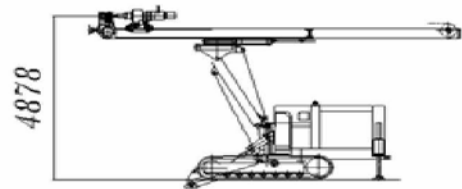
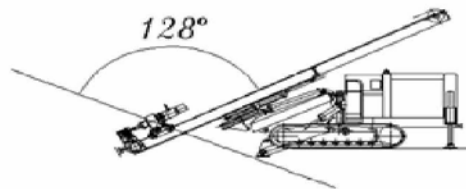
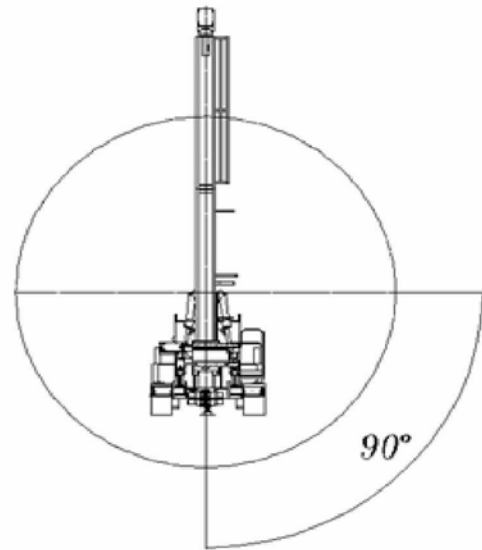
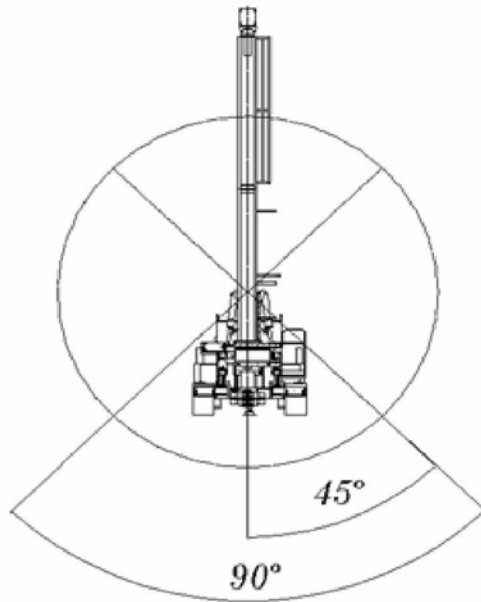


Mast	Max. trekkracht	7500 daN
	Max. toevoer kracht	7500 daN
	Slag	7000 mm
Lier	Max. trekkracht	3100 daN
Rotary Standaard	Max. snelheid	48 m/1'
	Max. draaimoment	2001 daNm
	Max. snelheid	196 rpm
	Doorvoer	110 mm
Rotary Versie 2	Versnellingen	4
	Max. draaimoment	2557 daNm
	Max. snelheid	452 rpm
	Doorvoer	110 mm
Rotary Versie 3	Versnellingen	3
	Max. draaimoment	3012 daNm
	Max. snelheid	413 rpm
	Doorvoer	110 mm
Klem Versie 1	Versnellingen	3
	Max. opening	310 mm
	klemkracht	23758 daN
Klem Versie 2	Torsie moment	3479 daNm
	Max. opening	375 mm
	klemkracht	28274 daN
Onderstel	Torsie moment	4749 daNm
	Max. breedte	2500 mm
	Pitch	2579 mm
	Spoor breedte	450 mm
	Gronddruk	0,6 daN/cm ²
John Deere 6068TF275	Max. snelheid	2,2 km/h
Kracht	115 kW	
Gewicht met rod 6 / 9 m		14.000 / 17.000 kg

PRESTATIE DIAGRAM



BEWEGINGEN VAN DE DRILLING RIG



tipping option

