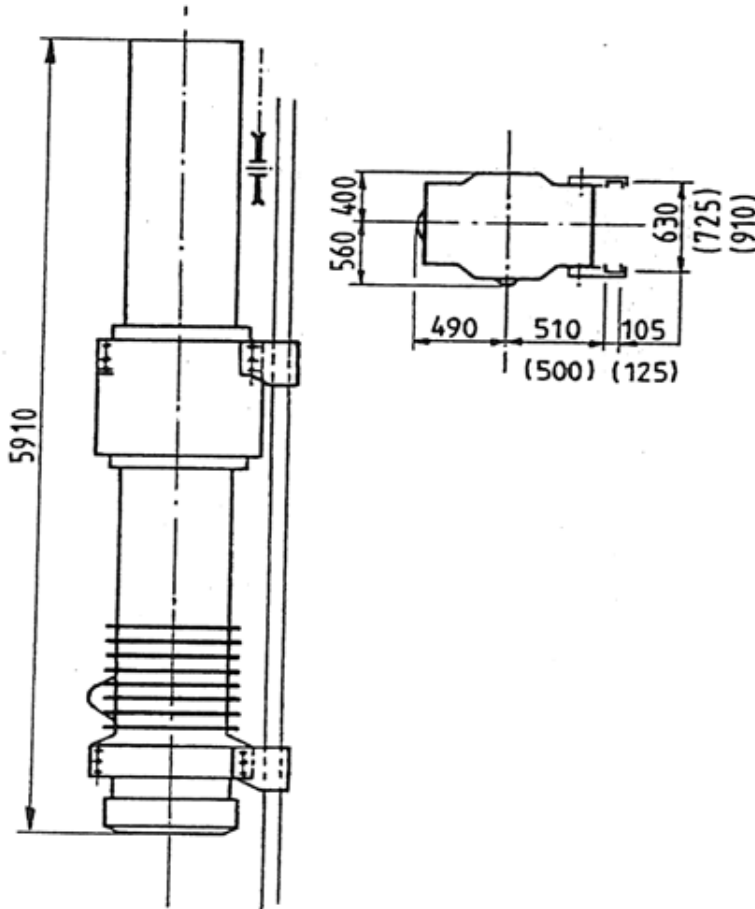


## DELMAG D 62-12



Operating Data		
Max. net energie/slag	223,2	kNm
Min. Net energie/slag	111,2	kNm
Slagen (max energie)	35-50	Slagen/min
Gewichten		
Slaggewicht	6200	kg
Totaal gewicht	12880	kg
Dieseltank inhoud		
Diesel verbruik	20	l / uur
Smeerolietank inhoud		
Smeerolie verbruik	3,2	l / uur
Max. schoorheien	2:1	