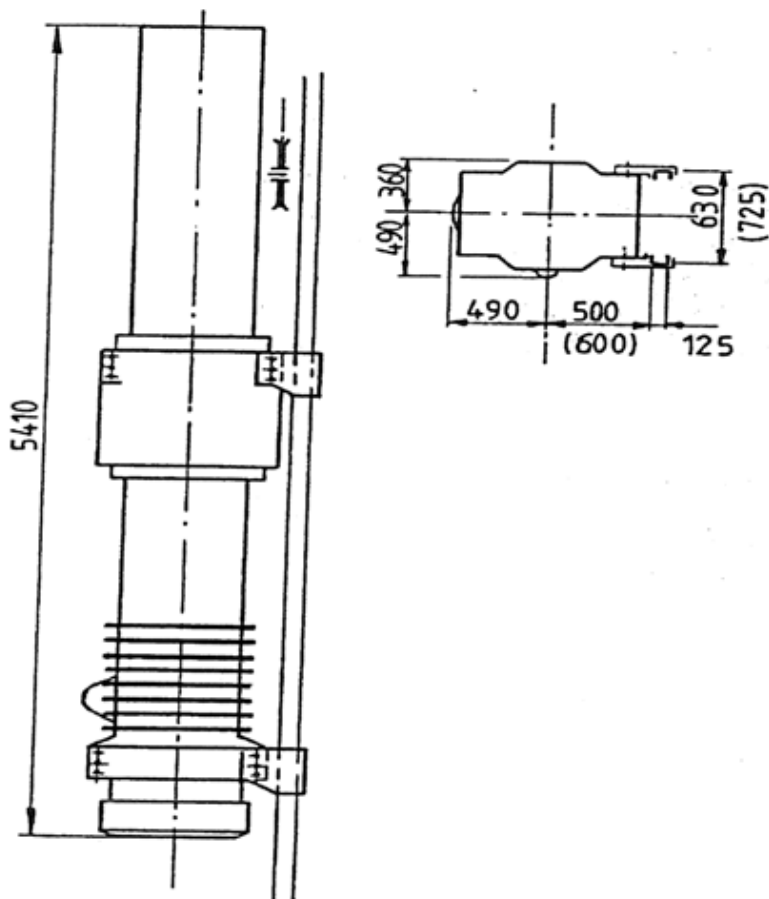


DELMAG D 55



Operating Data		
Max. net energie/slag	156.8	kNm
Min. Net energie/slag	84.8	kNm
Slagen (max energie)	36-51	Slagen/min
Gewichten		
Slaggewicht	5400	kg
Totaal gewicht	12880	kg
Dieseltank inhoud		
Diesel verbruik	24	l / uur
Smeerolietank inhoud		
Smeerolie verbruik	3	l / uur
Max. schoorheien	3:1	