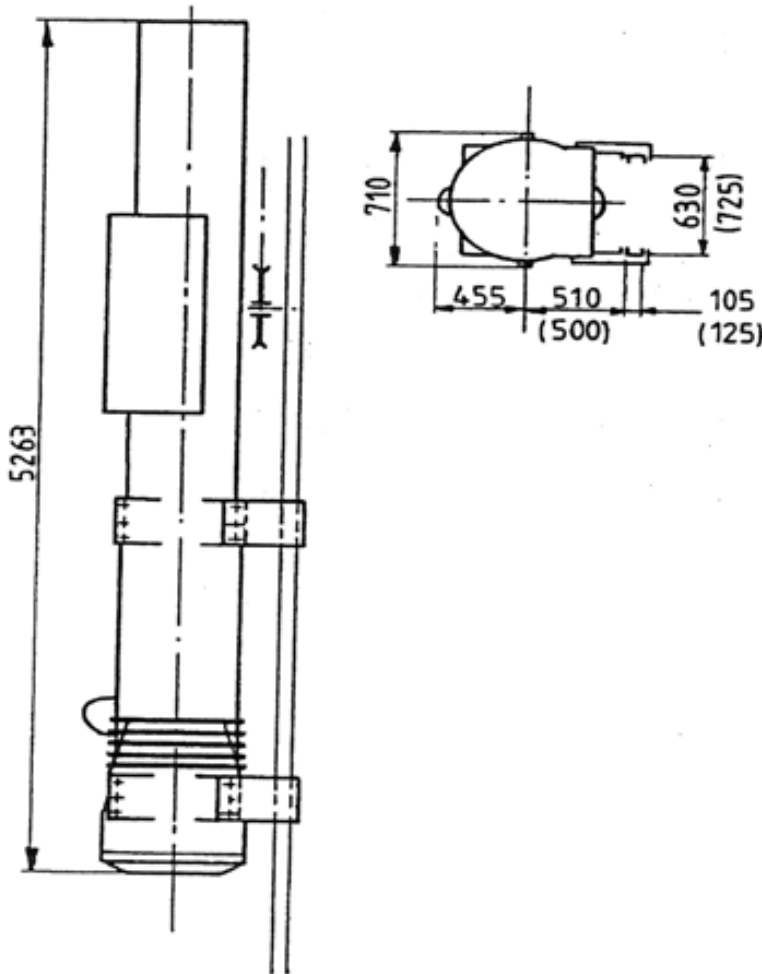


## DELMAG D 46-03



Operating Data		
Max. net energie/slag	143.2	kNm
Min. Net energie/slag	67.5	kNm
Slagen (max energie)	37-53	Slagen/min
Gewichten		
Slaggewicht	4600	kg
Totaal gewicht	9050	kg
Dieseltank inhoud		
Diesel verbruik	12	l / uur
Smeerolietank inhoud		
Smeerolie verbruik	3	l / uur
Max. schoorheien	3:1	